

〈目次〉

Contents

巻頭の辞 黄淑燕 / 3

〈特集〉台湾における日本語ディベート—歴史、現状とこれから—

台湾における日本語ディベート  
—審判長のヨモヤマ話— 橋本行平 / 9

台湾における日本語ディベート大会の変遷 緒方智幸 / 37

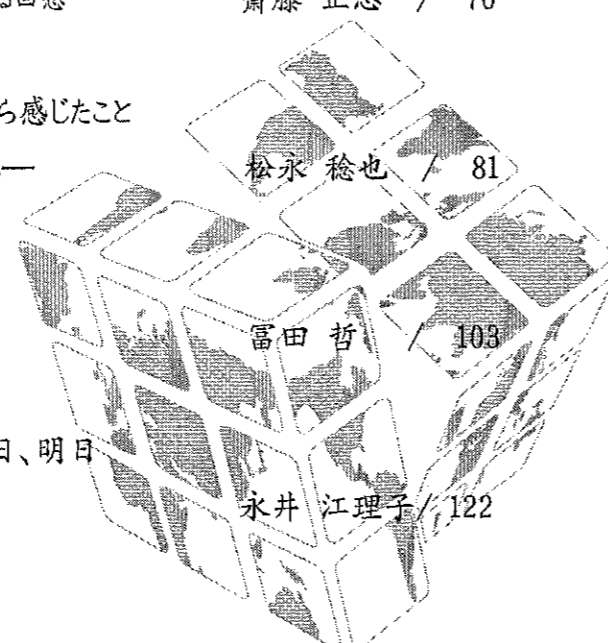
台湾における日本語ディベートの問題点とその対策 小高裕次 / 51

同床異夢の分離開催  
—「全国大専院校日語辯論比賽」の運営に関する回想— 齋藤正志 / 70

台湾における日本語ディベートへの参加から感じたこと  
—淡江盃審判・実行委員としての経験から— 松永稔也 / 81

淡江盃日本語ディベート大会  
—「コミュニケーション」とは何か?— 富田哲 / 103

台湾における日本語ディベートの昨日、今日、明日 永井江理子 / 122



ディベート大会開催の経緯と現在に至る課題

石川清彦 / 131

〈研究論文〉

特殊拍の指導法及び台湾人中・上級学習者における学習効果 林嘉惠 / 150

監視されるショッピングモール  
—外国籍住民の集聚地・集落地の諸相および  
台中における移民監視の継続をめぐって— 松永稔也 / 170

〈実践報告〉

「台日農業従事者協働交流実践」報告 石川奈奈恵 / 196

2014 媒體越境活動計畫  
《Michaelis執事喫茶訪談紀錄片放映會》 連怡婷・蔡幸蓁 / 204

102年度日本語世代計畫實踐報告 曾靖方 / 206

〈資料紹介〉

『陳三五娘歌』第一集日本語試訳 黄美慧・北川修一 / 211

〈彙報〉

東海大學日本語言文化学系碩士論文目錄 230

